

# Bauanleitung für Stahlschwellenweiche EW190-1:9 (St) mit Gelenkzungen



## Geschichtliches

Nach dem Zusammenschluß der einzelnen Länderbahnen und Gründung der Deutschen Reichsbahn Gesellschaft hat man in den 20er Jahren, ausgehend von neugeschaffenen geometrischen Grundlagen, ein einheitliches Weichensystem mit den Elementen des Reichsbahnoberbaus K entwickelt, das im Wesentlichen noch heute besteht.

Weitgehend unbekannt ist die Tatsache, dass Anfang der 40er Jahre über 40% des Oberbaus auf Stahlschwellen verlegt war. Überwiegend durch anderweitige Verwendung von Stahl während des 2. Weltkriegs ging der prozentuale Anteil leicht zurück. Ab Mitte der 50er Jahre setzte sich zunehmend der neu entwickelte Betonschwellenoberbau durch. Die Weichen wurden dabei jedoch vorerst weiterhin auf Stahl- oder Holzschwellen verlegt.

Im Laufe der Jahre wurden die Reichsbahnweichen nach und nach auf Federschienenzungen umgebaut bzw. wanderten auf Gleise der 2. und 3. Ordnung ab.

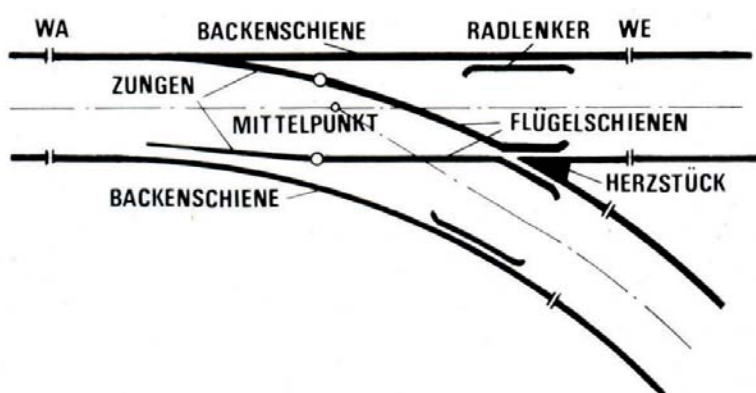
Trotzdem findet man auch heute noch einige Stahlschwellenweichen, die noch original mit Feder- oder Gelenkzungen ihren Dienst verrichten.

## Grundsatz und Begriffserklärung

Der vorliegende Bausatz ist durchaus anspruchsvoll und erfordert zumindest Grundkenntnisse beim Löten und in Metallbearbeitung. Weiterhin erleichtert gutes Werkzeug die Arbeit und trägt so auch zu einem besseren Endergebnis bei.

Die Weiche ist als RP25 und als H0pur<sup>®</sup>-Weiche baubar. Die meisten Abbildungen und Zeichnungen zeigen allerdings die H0pur<sup>®</sup>-Version. Für den sicheren Betrieb der Weiche ist ein korrektes Radsatzinnenmaß der eingesetzten Fahrzeuge entscheidend.

Die exakten Bezeichnungen der Weichenbauteile sind sehr vielschichtig und komplex. Daher



Schematische Darstellung des Aufbaus einer einfachen Weiche

werde ich mich, um die Sache für den Laien nicht zu kompliziert zu machen, in der anschließenden Beschreibung auf die vereinfachte Darstellung aus einem Fachbuch der 60er Jahre beziehen. Die Fachleute und Puristen mögen mir dies bitte nachsehen.

WA und WE kennzeichnen Weichenanfang und Weichenende bei den Doppelschwellen Nr. 3 und Nr. 44.

Alle Bezeichnungen „rechts“ und „links“ beziehen sich immer auf die Betrachtung von der Weichenspitze aus.

## Zum Bau benötigte Werkzeuge/ zusätzliche Materialien:

- lösungsmittelhaltiger Klebestift (z.B. UHU Alleskleber Extrakraft)
- Sekundenkleber (z.B. Quick Top ® Industriekleber)
- Seitenschneider (watenfrei)
- Cuttermesser
- Minibohrmaschine (z.B. Dremel, Proxxon, Böhler...)
- Bohrer Durchmesser 0,4mm, 1mm und 2mm
- Dorn zur Aufnahme der mitgelieferten Trennscheibe
- Verdünnung (von RST, Art.-Nr. NL0005) oder Butylacetat - **andere Lösungsmittel können zu unvorhersehbaren Ergebnissen führen**
- Kleiner Pinsel (in etwa Größe 0)
- Schraubstock mit möglichst präzise schließenden Backen
- Lupe
- spitze Pinzette
- Trassenbrett (mindestens 9 x 41 cm) - die Weiche lässt sich nur auf einem festen Trassenbrett aufbauen
- eine (Flachstumpf-)Feile, ggf. Schleiflatten (Körnung 400)
- kleine Flachzange
- Filzstift (feiner Permanentmarker)
- LötKolben und Lötzinn, Flussmittel
- ggf. Laubsägebogen mit feinem Metallsägeblatt
- Litze
- Stahllineal

## Schablone aufkleben, Trassenbrett vorbereiten

- Schwellenschablone auf das Trassenbrett kleben. Als Kleber empfiehlt sich ein lösungsmittelhaltiger Klebestift z.B. von UHU ®. Flüssigklebstoffe sind hingegen nur bedingt geeignet. Kleberreste könnten sich in den Aussparungen der Schwellen sammeln und dadurch das spätere exakte Einlegen der Schwellen unmöglich machen. Sprühkleber lassen sich schwer dosieren und verkleben die Umgebung. Wasserbasierende Klebstoffe hingegen führen zu Ausdehnung und „Verwerfung“ der Schablone.
- Kleber auf das Trassenbrett auftragen, Schablone auflegen und festdrücken
- Unbedingt auf eine exakte Ausrichtung der beiden Schablonenhälften zueinander achten.

**ACHTUNG!** Auf der Schablone sind die jeweiligen Schwellennummern und Hinweise zum Bau aufgedruckt. Es empfiehlt sich, sich **vor** dem eigentlichen **Baubeginn** mit den aufgedruckten Hinweisen vertraut zu machen.

- Löcher für die elektrischen Einspeisungen bohren und Aussparung für die Weichenstellmechanik einbringen.

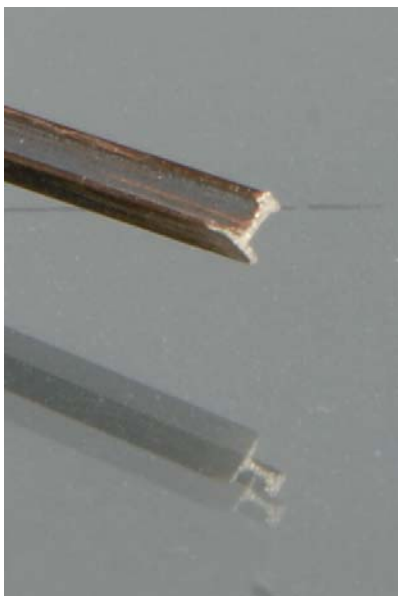
## Rus 26 vorbereiten

- Von der Rippenunterlagsplatte Rus26 sind dem Bausatz 15 Spritzlinge mit jeweils 11 Rus26 beigelegt.
- Um die Rus26 sauber vom Spritzling zu trennen, wird ein kurzes Stück Schienenprofil in den Spritzling eingefädelt und die

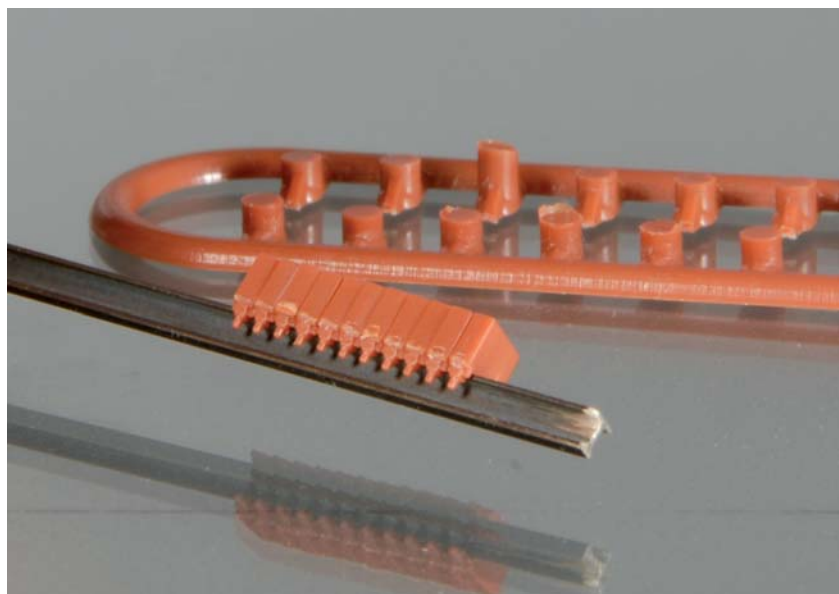


Teile z.B. mit einer Rasierklinge aus dem Spritzling geschnitten.

Um Beschädigungen an den Rus26-Schrauben zu vermeiden, sollte der Schienenfuß des einzufädelnden Profils sauber entgratet und mit ein paar Feilenstrichen leicht angephast werden (beide Profildenden).

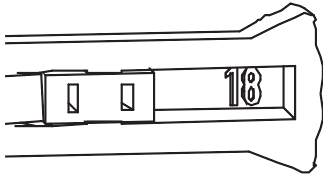


- Insbesondere auf der Unterseite der Rus26 könnten kleinere fertigungsbedingte Grate vorhanden sein. Diese Grate bitte im noch aufgefädelten Zustand mit einer Feile oder Schmirgellatte entfernen.
- Alle 15 Spritzlinge wie beschrieben bearbeiten und die Rus 26 vorerst beiseitelegen.



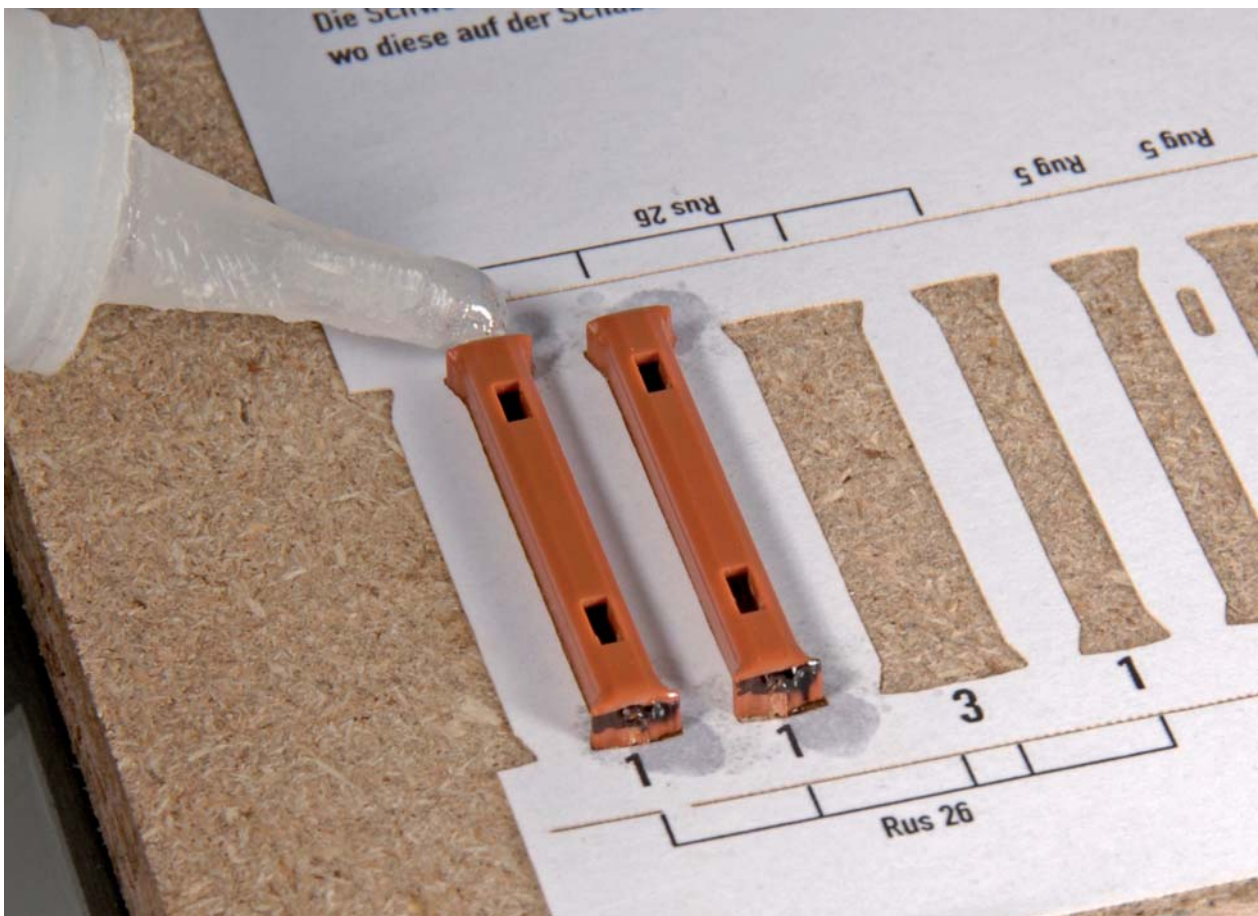
## Schwellen einlegen

- Schwellen zunächst am Spritzling belassen. Die Schwellen werden erst mit weiterem Baufortschritt nach und nach vom Spritzling getrennt
- In den Schwellenunterseiten stehen die jeweiligen Schwellennummern.



### *Die Nummern am Spritzrahmen sind nicht relevant und sind zu ignorieren*

- Bei der Rechtsweiche liegen die Schwellen mit der Zahl am geraden Strang. Bei der Linksweiche müssen die Schwellen Nr. 34 bis 51 gedreht werden. Auf der Schwellenschablone sind die Schwellennummern jeweils aufgedruckt. Die Nummer der Schwelle muss jeweils an der aufgedruckten Nummer der Schwellenschablone liegen.
- Um ein falsches Einlegen der Schwellen zu vermeiden, empfiehlt es sich, die Seite der Schwellennummer mit einem Filzstift am Schwellenkopf zu markieren.
- Nun die beiden ersten Schwellen (Nr. 1) in die Schablone einlegen. Bitte darauf achten, dass die Schwellen jeweils sauber auf dem Trassenbrett aufliegen. Geklebt werden die Schwellen mit einem stirnseitig aufgetragenen Tropfen Sekundenkleber.

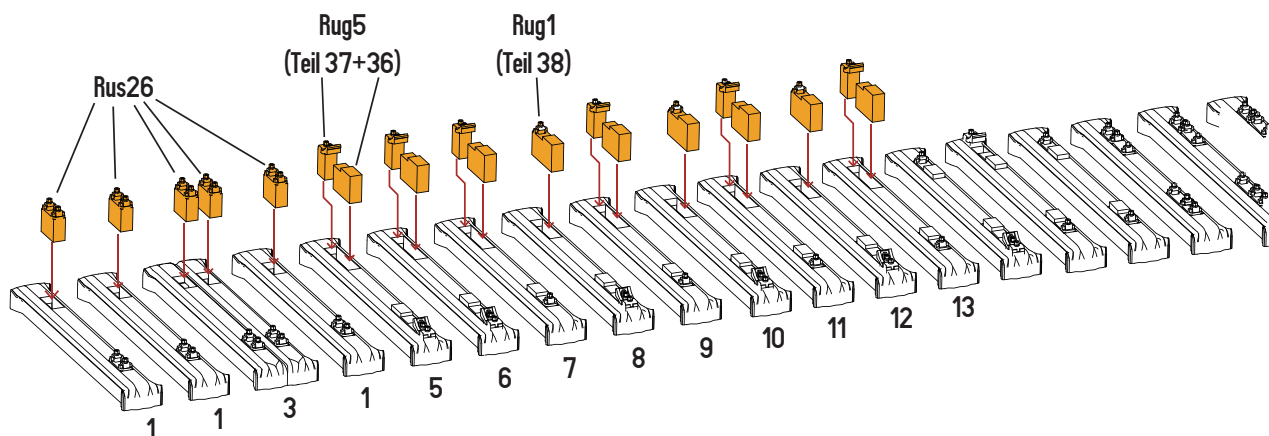
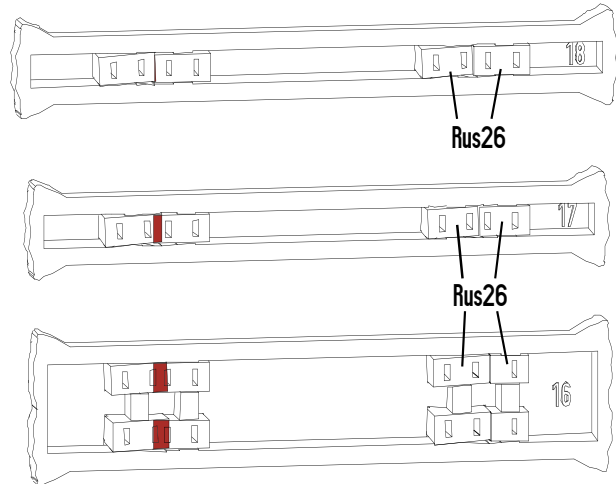


- Die Schwellen bis zur Schwelle Nr. 22 einlegen. **Schwellen noch nicht kleben!**
- Unbedingt auf die richtige Ausrichtung der Schwellen anhand der Schwellennummer achten.

## Rippenplatten einlegen

- Bei den Schwellen 16, 17 und 18 kommt es zu Kollisionen der Bauteile. Die Rus26 müssen bei diesen Schwellen entsprechend der beigefügten Zeichnung bearbeitet werden. (siehe auch Hinweise auf der Weichenschablone)
- Die weiteren Rus26 (nur) des geraden Stranges in die bereits eingelegten Schwellen stecken.

■ bestehende Kollisionen



- Rug 1 und Rug 5 des geraden Stranges ebenfalls einstecken (Teile 36, 37, 38). Rug 5 wird aus den Teilen 36 und 37 (Gleitplatten und Schienenstützen) zusammengesetzt. Rug 1 ist ein einzelnes Teil (Teil Nr. 38).
- Hilfsprofil (Länge ca. 17 cm) in den geraden Strang bis Schwelle 22 einziehen, um die Schwellen in einer Flucht auszurichten. (Schienenprofil, wie oben bei der Rus26-Vorbereitung beschrieben, beidseitig entgraten und leicht „anspitzen“).
- Das Einziehen des Schienenprofils wird erleichtert, wenn die Schwellen mit einem Metall- oder Holzklötzchen niedergedrückt und dadurch in der Schwellenaussparung der Schablone gegen Verrutschen und Kippen gesichert werden.
- Schwellen Nr. 14 und 15 noch nicht festkleben. Alle anderen bereits eingelegten Schwellen nun mit Sekundenkleber an beiden Schwellenenden festkleben.
- Die Rus und Rug werden mit der RST-Verdünnung in die Schwellen geklebt. Vor dem Verkleben darauf achten, dass die Teile komplett in den Schwellen sitzen und nicht nach oben hinausstehen. Nur wenig Verdünnung mit einem Pinsel auftragen. Ein leichtes Anfeuchten genügt.

- Schwellen bis Nr. 35 einlegen, mit Rus 26 bestücken, Profil einziehen und Schwellen mit Sekundenkleber kleben, Kleineisen mit Verdünnung kleben.
- Sobald der Kleber fest ist, mit den weiteren Schwellen bis Nr. 52 entsprechend fortfahren.

### Weiche mit restlichen Kleineisen bestücken

- Kleineisen im Herzstückbereich noch nicht einstecken
- Alle weiteren Kleineisen einstecken und unter Zuhilfenahme des eingeschobenen Hilfsprofils wie oben beschrieben mit Verdünnung verkleben.

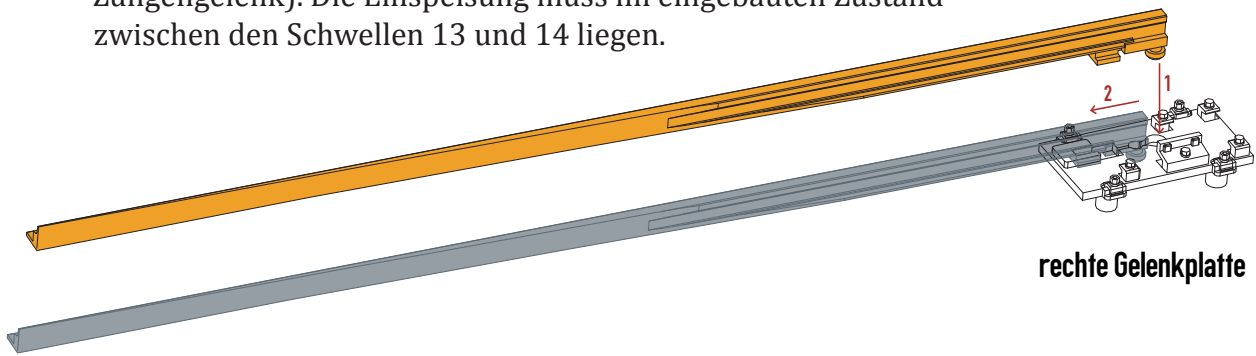
### Zungen vorbereiten und einbauen

- Schutzbrille tragen! Auf die Finger achten!
- Die mitgelieferten Trennscheiben unbedingt mit hohen Drehzahlen betreiben (möglichst mit > 15.000 Umdrehungen/min).
- Verbindungsstege zwischen den beiden Zungen mit der Trennscheibe auftrennen.
- Die am Schienenfuß verbliebenen Angüsse durch flaches Ansetzen der Trennscheibe entfernen (siehe Bild)



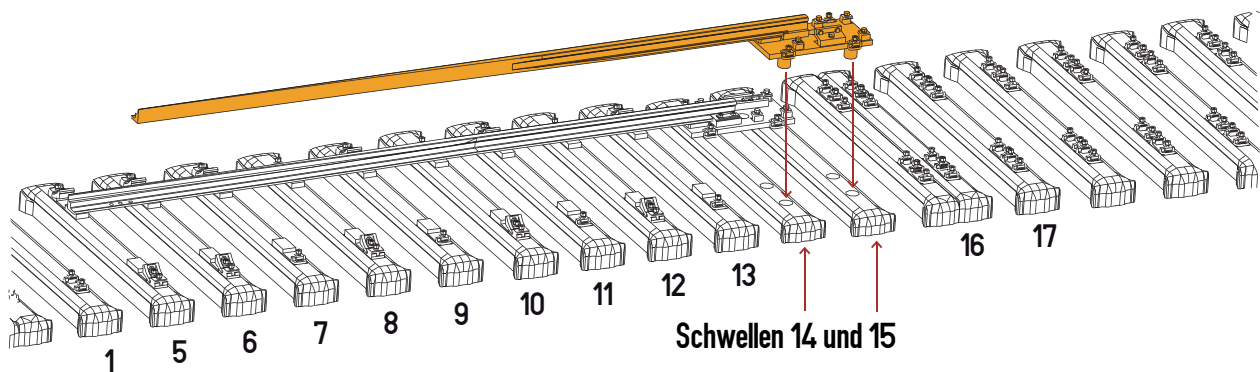
- Zungenunterseite mit Feile schlichten. Hierzu Zunge (nicht die eigene!) in Schraubstock legen, nur leicht spannen.
- Zungen entsprechend Bild kürzen.  
**Achtung: Gelenkzapfen auf der Unterseite der Zunge nicht beschädigen.**

- Zungeneinspeisung (Litze) von unten an den Schienenfuß anlöten (ca. 7 mm vor dem Zungengelenk). Die Einspeisung muss im eingebauten Zustand zwischen den Schwellen 13 und 14 liegen.



rechte Gelenkplatte

- Zungen horizontal und vertikal gerade richten. Die Güte der Ausrichtung entscheidet wesentlich über die spätere Betriebssicherheit der Weiche.
- Zungen nun entsprechend Zeichnung in die Gelenkplatten einklipsen. Hierzu ist ein wenig „sanfte Gewalt“ notwendig.



Schwellen 14 und 15

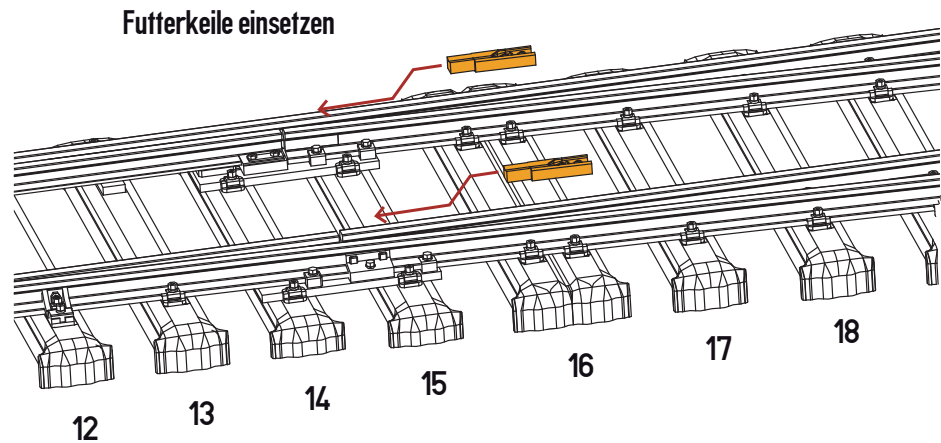
**ACHTUNG!** Rechte und linke Gelenkplatte unterscheiden sich.

- Gelenkplatten (mit Zungen) in die Schwellen 14 und 15 einstecken.
- Beide Backenschienen vom Weichenanfang her bis ca. Schwelle 30 einziehen. Es empfiehlt sich, die Schiene für abzweigenden Strang vorzubiegen. Bei beiden Schienen die Brünierung des Schienenfußes im Bereich zwischen Schwelle 32 und 33 für die spätere Einspeisung entfernen.

### Flügelschienen und Backenschienen einbauen

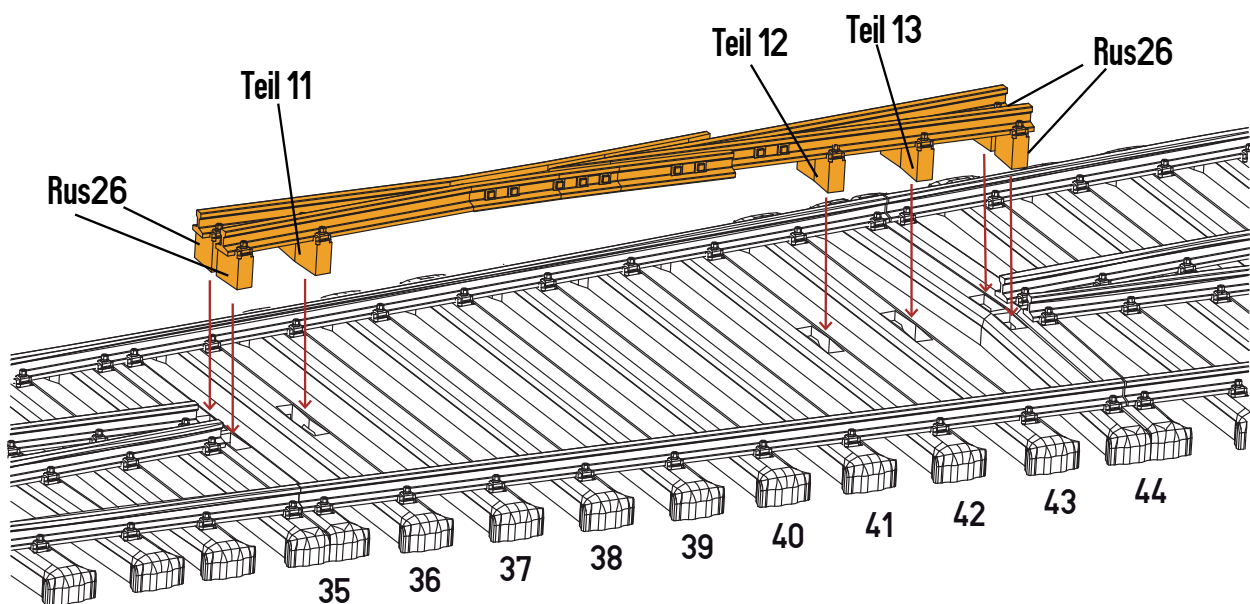
- Flügelschienen auf 156,5 mm und 157,5 mm ablängen, entgraten und die Schiene des abzweigenden Stranges vorbiegen. Bei beiden Schienen die Brünierung des Schienenfußes im Bereich zwischen Schwelle 32 und 33 für die spätere Einspeisung entfernen.
- Flügelschienen vom Herzstück her einziehen. Länge der Flügelschienen nochmals kontrollieren!
- Einspeisung der Flügelschienen im Bereich der Schwellen 32 und 33 anlöten.  
**ACHTUNG:** Kunststoff ist nur bis ca. 120 Grad formstabil! Nicht zu lange braten!
- Backenschienen bis zur Mitte der Schwelle 44 weiterschieben.
- Einspeisung der Backenschienen im Bereich der Schwellen 32 und 33 anlöten.  
**ACHTUNG:** Kunststoff ist auch hier nur bis ca. 120 Grad formstabil! Nicht zu lange braten!

- Futterkeile an den Zungengelenken gemäß Zeichnung einsetzen.



### Herzstück vorbereiten und einbauen

- Herzstück auf Grate prüfen, ggf. entgraten
- Teil richten. Auch auf Torsion der Schienenstücke achten!
- Herzstück ablängen: siehe Zeichnung, Herzstückspitze muss später auf Schwelle 39 liegen
- Einspeisung anlöten. Am Gussteil befindet sich an der Stelle der Einspeisung eine Vertiefung

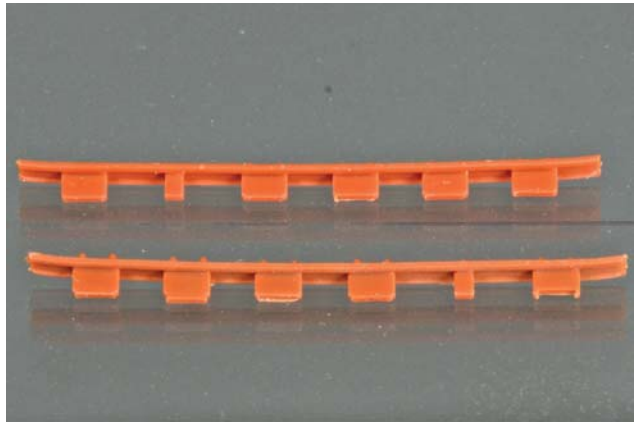


- Teile 11, 12 und 13 sowie 4x Rus 26 auffädeln. Um die Teile 11 bis 13 aufzufädeln müssen die Schienenstücke des Herzstücks leicht zusammengedrückt werden. Ggf. muss auch die Dicke des Schienenfußes durch Befeilen angepasst werden.
- Herzstück zusammen mit Kleisen einsetzen (siehe Zeichnung)
- Wichtig: an den Schienenstößen auf den Schwellen 35 und 44 darf keine elektrisch leitende Verbindung zum Herzstück bestehen. Kurzschlussgefahr!
- Laufflächen von Herzstück, Schienen und Zungen mit Schmirgellatte blank abziehen.



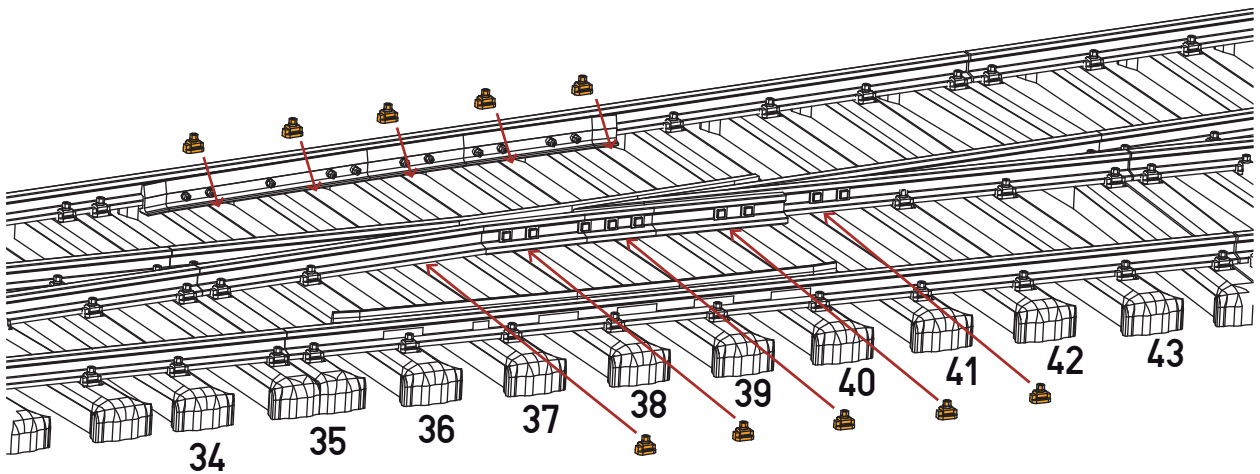
## Radlenker montieren

- Innere Schienenschrauben an den Backschienen der Schwellen 36 bis 40 entfernen.
- **ACHTUNG:** rechter und linker Radlenker unterscheiden sich (siehe Foto). Das schmale Futterstück befindet sich jeweils kurz vor der Schwelle 37
- Die angespritzten Futterstücke passen für RP 25. Für feinere Radsatznormen müssen die Futterstücke entsprechend gekürzt werden. Benutzen Sie dazu eine Fühllehre und passen Sie die Futterstücke auf eine Rillenweite von 0,5 mm an.
- Die Radlenker werden mit Verdünnung auf die Schwellen geklebt



## Schrauben an Herzstück und Radlenker anbringen

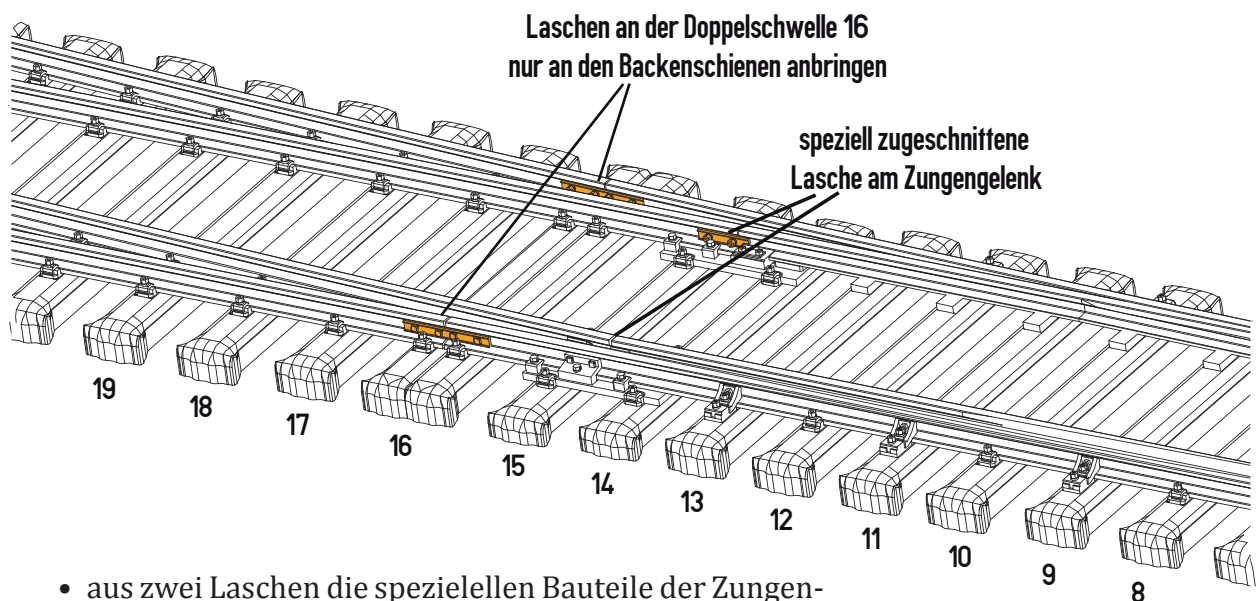
- Die Schrauben sind im Spritzling mit Teil 84 bezeichnet
- Aufgrund der „Größe“ der Teile empfiehlt es sich, die offene Seite der Klemmplatte noch im Spritzling mit einem Filzstift zu markieren.



- Zum Heraustrennen die Rasierklinge benutzen
- Die Position der insgesamt 20 Schrauben ist der Zeichnung zu entnehmen
- Zum Ansetzen der Schrauben eine spitze Pinzette benutzen und mit wenig Verdünnung verkleben. Ein Anfeuchten der Klebestelle reicht aus.

## Schienenlaschen anbringen

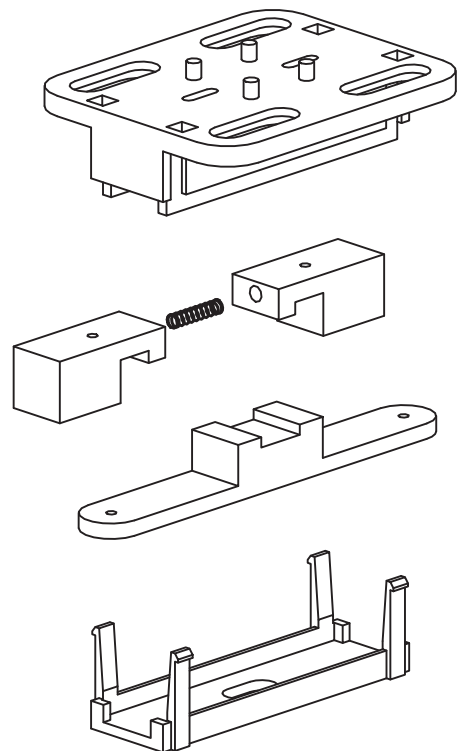
- Zum Heraustrennen der Laschen die Rasierklinge benutzen
- An allen, wenn auch nur virtuell vorhandenen, Schienenstößen auf den Doppelschwellen müssen die Laschenverbindungen angebracht werden
- Die Seite mit den Muttern gehört dabei auf die Innenseite der Schienen



- aus zwei Laschen die speziellen Bauteile der Zungengelenke schneiden und innen an den Flügelschienen ankleben (siehe Bild auf Seite 13 unten)
- aus geviertelten und halbierten Laschen die Gegenstücke an den Futterstücken der Radlenker schneiden und außen an den Backenschienen ankleben

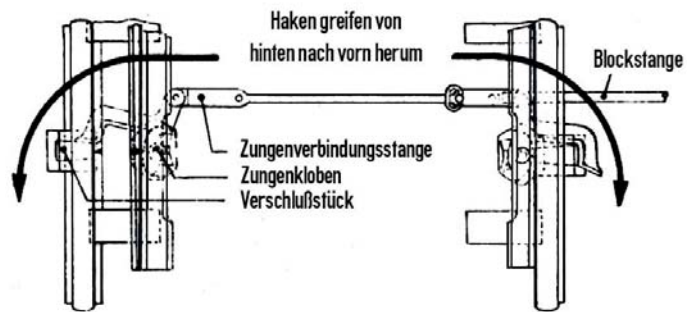
## Umstellmechanik

- Vier Zapfen an der Oberseite des Gehäuses entfernen
- Teile der Umstellmechanik nach Zeichnung zusammensetzen
- Rohr (1,0x0,3mm) in die Bohrungen einstecken (z.B. [www.knupfershop.de](http://www.knupfershop.de))
- Rohrstücke, je nach Dicke des Trassenbrettes bis zur Unterkante des Zungenfußes ablängen
- Rohrstücke in die Mechanik einkleben und durch die Bohrungen im Zungenfuß mit einer Schraube/Stift (0,4 mm) verbinden



## Spitzenverschlußimitation

- dem Bausatz liegt ein aus vier Lagen Papier gelasertes Hakenverschluß bei
- einfach die vier Lagen in der richtigen Reihenfolge (die „1“ oben) an den Paßlöchern ausrichten und mit Sekundenkleber verkleben
- danach das fertige Bauteil aus dem Rahmen trennen und mit den rechteckigen Flächen unter die Schienenfüße der Backenschiene kleben
- Durch Justierung der Rohrstücke die korrekte Lage der Zungen in den Endlagen einstellen. Der Abstand zwischen Backenschiene und Abliegender Zune sollte 1,7 mm betragen.



## Ergänzendes Zubehör

- sehr detaillierte Weichenlaternen und Weichenstellböcke erhalten Sie bei Paul Hartman unter [paul.hartman@hetnet.nl](mailto:paul.hartman@hetnet.nl) oder alternativ bei Weinert-Modellbau, [www.weinert-modellbau.de](http://www.weinert-modellbau.de)
- Einen Klammerspitzenverschluß (Best.Nr.: 3230401) und Stütznaggen (Best.Nr.: 3230303) gibt es bei der Willy Kosak Verlagsgesellschaft mbH, Burgstr. 21 in D-91284 Neuhaus, [www.h0pur.de](http://www.h0pur.de)
- Servoantriebe mit Laternendrehbewegung bei [www.h0fine.de](http://www.h0fine.de)

## Noch Unklarheiten!?

Wenn Fragen zum Bausatz oder Probleme beim Bauen auftauchen, dann können Sie sich jederzeit telefonisch, per (realer oder elektronischer) Post mit mir in Verbindung setzen. Ebenso würde ich mich über Anregungen und Hinweise zum Bausatz oder dieser Anleitung freuen.

Ich wünsche Ihnen nun viel Freude beim Bauen und beim Betrieb der Stahlschwellenweiche.

Ihr Ralph Steinhagen

Stand: Mai 2013

RST-Eisenbahnmodellbau  
Sinsheimer Straße 11b  
D-76131 Karlsruhe  
Fernruf: +49 (0721) 4009390  
Fernbild: +49 (01212) 511974448  
Mobil: +49 (0151) 18503358  
elektronische Post: [info@rst-modellbau.de](mailto:info@rst-modellbau.de)

\* H0pur® ist ein eingetragenes Warenzeichen der Willy Kosak Verlagsgesellschaft mbH



Zungenvorrichtung mit Klammerspitzenverschluß



Weichenstellbock mit Gewichtshebel und Lagereisen



EW190-1:9 Gz in Halle/Saale Gbf



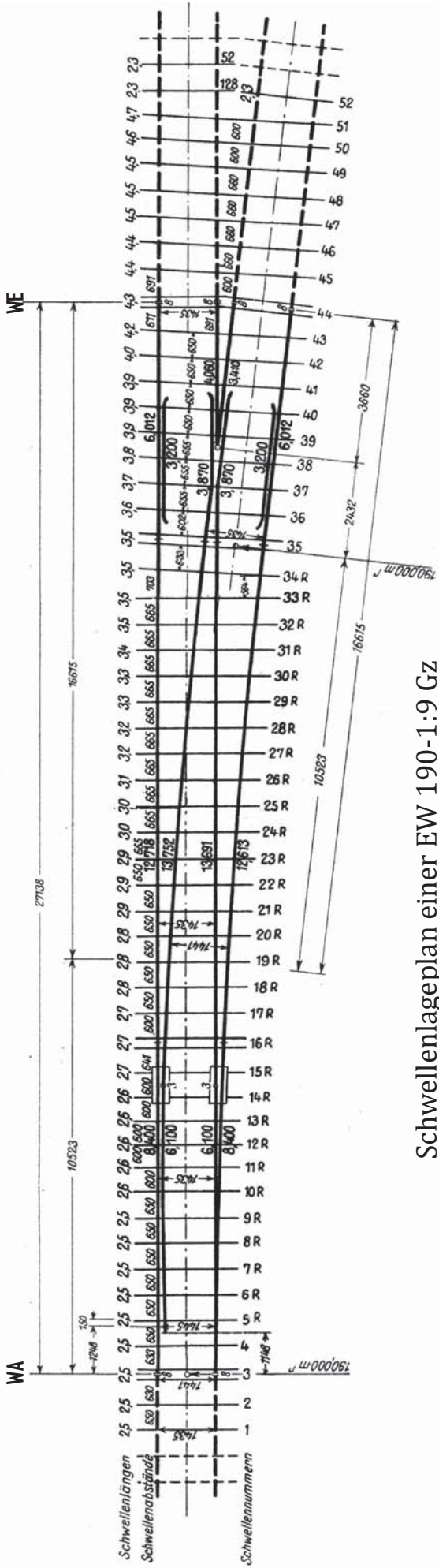
rechtes Zungengelenk



Gleitplatten und Schienenstützen



EW190-1:9 Gz in Basel Badischer Bahnhof



Schwellenlageplan einer EW 190-1:9 Gz



Anordnung der Radlenker an einer teiltrückgebauten Weiche in Halle/Saale Gbf